

## 概述

PT4121 是一款工作在连续电感电流导通模式的降压型恒流控制器，用于驱动一颗或多颗串联 LED。PT4121 输入电压范围从 6V 到 60V，输出电流可调。

PT4121采用高端电流采样设置LED平均电流，并通过DIM引脚可以接受模拟调光和很宽范围的PWM调光。当DIM的电压低于0.3伏时，PT4121关断功率开关，进入极低工作电流的待机状态。

PT4121 采用 SOT23-6、SOP-8 或 ESOP-8 封装。

## 特点

- 极少的外部元器件
- 很宽的输入电压范围：6V 到 60V
- 高达 97%的效率
- 复用 DIM 引脚进行 LED 开关、模拟调光和 PWM 调光
- 可达 1MHz 开关频率
- 输出可调的恒流控制方法
- 3%的输出电流精度
- 高端电流采样
- 无需补偿的迟滞控制方式
- R<sub>CS</sub> 开路保护
- LED 开路/短路保护
- 热关断功能

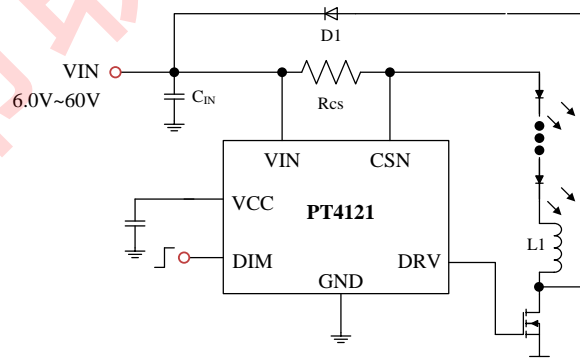
## 应用

- 低压 LED 射灯代替卤素灯
- 车载 LED 灯
- LED 备用灯、应急灯、标志灯、信号灯
- 液晶电视背光
- SELV 照明

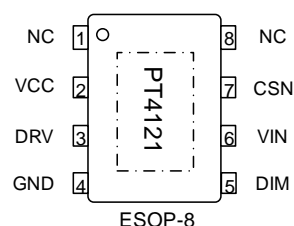
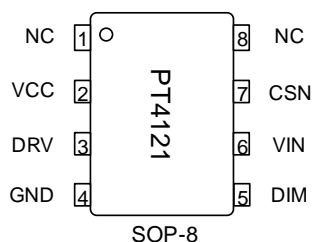
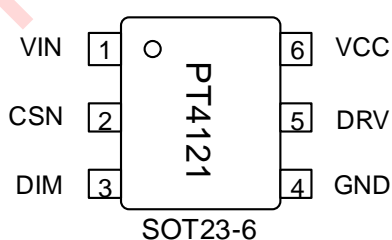
## 订购信息

封装	温度范围	订购型号	包装运输	产品打印
SOT23-6	-40 °C to 85 °C	PT4121E23F	3000 颗/盘 编带	4121
SOP8	-40 °C to 85 °C	PT4121ESOH	4000 颗/盘 编带	 PT4121 xxxxX
ESOP8	-40 °C to 85 °C	PT4121EESH	4000 颗/盘 编带	 PT4121 xxxxX

## 典型应用电路



## 管脚



## 管脚描述

SOT23-6 管脚号	管脚名称	描述
1	VIN	电源输入端, 必须就近接旁路电容
2	CSN	电流采样端, 采样电阻接在 CSN 和 VIN 端之间
3	DIM	开关使能、模拟和 PWM 调光端
4	GND	信号和功率地
5	DRV	栅极驱动输出, 将该引脚连接至外部 MOSFET 的栅极
6	VCC	内部 LDO 输出, 连接 1 $\mu$ F 去耦电容至地
SOP-8&ESOP-8 管脚号	管脚名称	描述
1	NC	无连接
2	VCC	内部 LDO 输出, 连接 1 $\mu$ F 去耦电容至地
3	DRV	栅极驱动输出, 将该引脚连接至外部 MOSFET 的栅极
4	GND	信号和功率地
5	DIM	开关使能、模拟和 PWM 调光端
6	VIN	电源输入端, 必须就近接旁路电容
7	CSN	电流采样端, 采样电阻接在 CSN 和 VIN 端之间
8	NC	无连接

## 极限参数<sup>(注1)</sup>

符号	参数	参数范围	单位
V <sub>IN</sub>	电源电压	-0.3~65	V
CSN	电流采样端 (相对 VIN)	+0.3~(-6.0)	V
DIM	开关使能、模拟和 PWM 调光端	-0.3~6	V
P <sub>DMAX</sub>	最大功耗(TA=25°C) <sup>(注2)</sup>	0.56	W
P <sub>TR</sub>	SOT23-6 封装热阻 $\theta_{JA}$ (TA=25°C)	220	°C/W
P <sub>TR</sub>	SOP-8 封装热阻 $\theta_{JA}$ (TA=25°C)	184	°C/W
P <sub>TR</sub>	ESOP-8 封装热阻 $\theta_{JA}$ (TA=25°C)	63	°C/W
T <sub>J</sub>	工作结温范围	-40 to 150	°C
T <sub>OPT</sub>	工作温度范围	-40 to +85	°C
T <sub>STG</sub>	储存温度范围	-55 to 150	°C
	ESD <sup>(注3)</sup>	2	kV

## 推荐工作范围

符号	参数	参数范围	单位
V <sub>IN</sub>	电源电压	6 ~ 60	V
T <sub>OPT</sub>	工作温度	-40 to +85	°C

**注 1:** 最大极限值是指超出该工作范围, 芯片有可能损坏。电气参数定义了器件在工作范围内并且在保证特定性能指标的测试条件下的直流和交流电参数规范。对于未给定上下限值的参数, 该规范不予保证其精度, 但其典型值合理反映了器件性能。

**注 2:** 温度升高最大功耗一定会减小, 这也是由 T<sub>JMAX</sub>,  $\theta_{JA}$ , 和环境温度 T<sub>A</sub> 所决定的。最大允许功耗为 P<sub>DMAX</sub> = (T<sub>JMAX</sub> - T<sub>A</sub>) /  $\theta_{JA}$  或是极限范围给出的数字中比较低的那个值。

**注 3:** 人体模型, 100pF 电容通过 1.5k $\Omega$  电阻放电。

## 电气参数<sup>(注 4, 5)</sup>

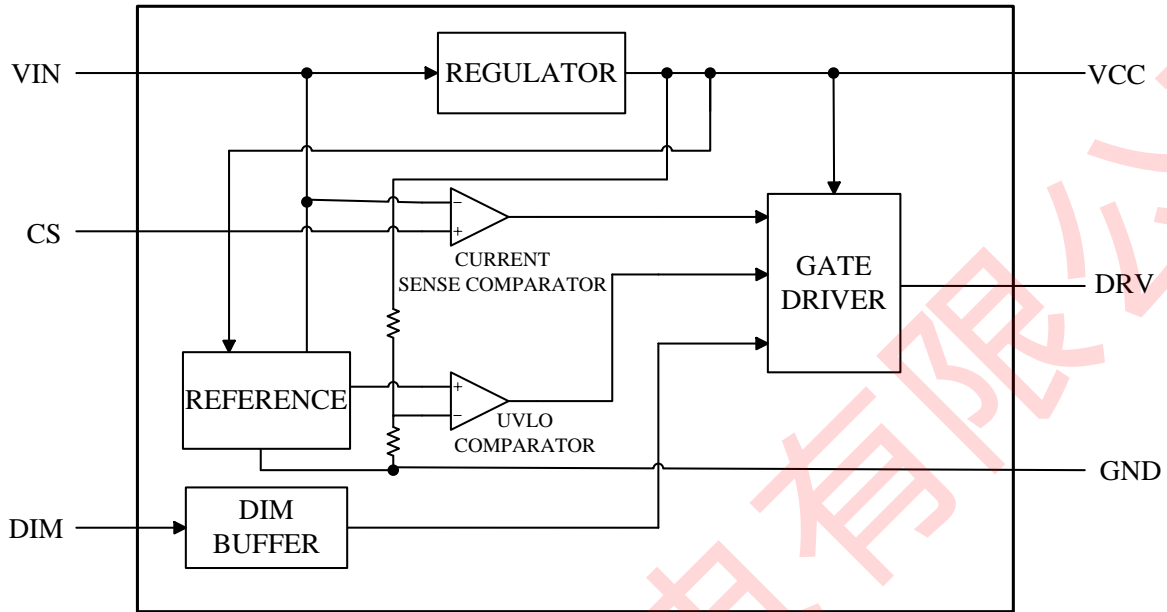
无特别说明  $V_{IN}=24V$ ,  $T_A=25^\circ C$

符号	参数	测试条件	最小值	典型值	最大值	单位
$V_{IN}$	输入电压		6		60	V
VCC	内部LDO电压		4.5	5.0	5.5	V
$V_{UVLO}$	欠压保护	VCC下降		4.5		V
$V_{UVLO\_HYS}$	欠压保护迟滞	VCC上升		300		mV
F <sub>SW</sub>	最大工作频率			1		MHz
<b>电流采样</b>						
$V_{CSN}$	平均采样电压	$V_{IN} - V_{CSN}$	194	200	206	mV
$V_{CSN\_HYS}$	采样电压迟滞			±15		%
$I_{CSN}$	CSN管脚输入电流	$V_{IN}-V_{CSN}=50mV$		8		μA
<b>关断电流</b>						
$I_{SD}$	关断电流	$V_{DIM}<0.3V$		60	100	μA
$I_{OFF}$	静态电流	无开关信号		0.16	0.3	mA
<b>DIM输入</b>						
$V_{DIM}$	内部电路工作电压	DIM浮空		4.2		V
$V_{DIM\_H}$	DIM输入高电平			0.3	0.35	V
$V_{DIM\_HYS}$	DIM输入迟滞电压		20	50	80	mV
$F_{DIM\_MIN}$	最小PWM调光频率			0.1		kHz
$F_{DIM\_MAX}$	最大PWM调光频率			20		kHz
$R_{DIM}$	DIM对内部工作电压上拉电阻			200		KΩ
$I_{DIM\_H}$	DIM接高漏电流	$V_{DIM} = 5V$		2.8		μA
$I_{DIM\_L}$	DIM接地漏电流	$V_{DIM} = 0$		22		μA
<b>MOSFET驱动</b>						
$R_{source}$	栅极上拉电阻	$V_{GS} = 5.0V$		6		Ω
$R_{sink}$	栅极下拉电阻			2		Ω
$V_{OH}$	栅极驱动输出高电压	$I_{DRV}=10mA$		4.8		V
$V_{OL}$	栅极驱动输出低电压	$I_{DRV}=10mA$			0.5	V
<b>开关</b>						
$T_{ON\_MIN}$	最小开启时间	设计保证		100		ns
$T_{OFF\_MIN}$	最小关断时间			100		ns
<b>过热保护</b>						
$T_{SD}$	过热保护温度	温度上升		150		°C
$T_{SD\_HYS}$	过热保护迟滞	设计保证		20		°C

注 4：典型参数值为 25°C 下测得的参数标准。

注 5：规格书的最小、最大规范范围由测试保证，典型值由设计、测试或统计分析保证。

## 简化模块图



## 工作原理描述

PT4121和电感(L)、电流采样电阻( $R_s$ )、MOSFET形成一个自振荡的连续电感电流模式的降压型恒流LED控制器。

VIN上电时,电感(L)和电流采样电阻( $R_s$ )的初始电流为零,LED输出电流也为零。这时候,CS比较器的输出为高,功率开关导通,电流通过电感(L)、电流采样电阻( $R_s$ )、LED和功率开关从VIN流到地,电流上升的斜率由VIN、电感(L)和LED压降决定,在RS上产生一个压差 $V_{CSN}$ ,当 $(V_{IN}-V_{CSN}) > 230mV$ 时,CS比较器的输出变低,功率开关关断,电流以另一个斜率流过电感(L)、电流采样电阻( $R_s$ )、LED和肖特基二极管(D),当 $(V_{IN}-V_{CSN}) < 170mV$ 时,功率开关重新打开,这样使得在LED上的平均电流为

$$I_{OUT} = \frac{0.17 + 0.23}{2 \times R_s} = 0.2 / R_s$$

高端电流采样结构使得外部元器件数量很少,采用1%精度的采样电阻,LED输出电流控制在 $\pm 3\%$ 的精度。

PT4121可以在DIM管脚加PWM信号进行调光,DIM管脚电压低于0.3V关断LED电流,高于2.5V全部打开LED电流,PWM调光的频率范围从100Hz到20KHz以上。当高电平在0.5V到2.5V之间,也可以调光,具体应

用细节见后面应用说明。

DIM管脚也可以通过外加直流电压( $V_{DIM}$ )调小LED电流(模拟调光),最大LED电流由采样电阻 $R_s$ 决定。直流电压( $V_{DIM}$ )的有效调光范围是0.5V到2.5V。当直流电压( $V_{DIM}$ )高于2.5V,输出LED电流保持恒定,并由 $(0.2/R_s)$ 设定。LED电流还可以通过DIM到地之间接一个电阻到进行调节,内部有一个上拉电阻(典型200K欧姆)接在内部稳压电压5V上,DIM管脚的电压由内部和外部的电阻分压决定。

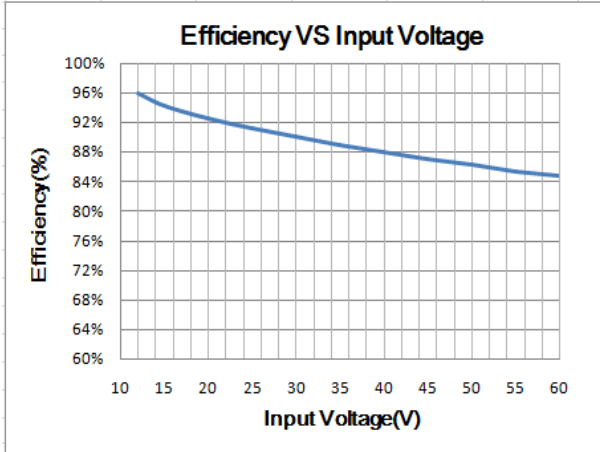
DIM管脚在正常工作时可以浮空。当加在DIM上的电压低于0.3V时,功率开关关断,LED电流降为零。关断期间,内部稳压电路保持待机工作,静态电流仅为60 $\mu A$ 。

此外,为了保证可靠性,PT4121内部包含过热保护功能(TSD),在芯片过热(150 $^{\circ}C$ )时保护芯片和系统。PT4121还可以通过DIM管脚外接热敏电阻(NTC)到LED附近,检测温度动态调节LED电流保护LED,详见后面应用说明。

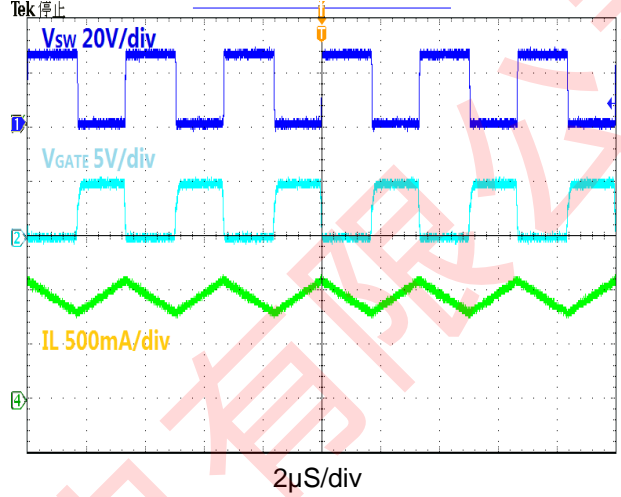
# 特性曲线

无特别说明  $V_{IN}=24V$ , 3LEDs,  $I_{OUT}=1A$ ,  $T_A=25^{\circ}C$

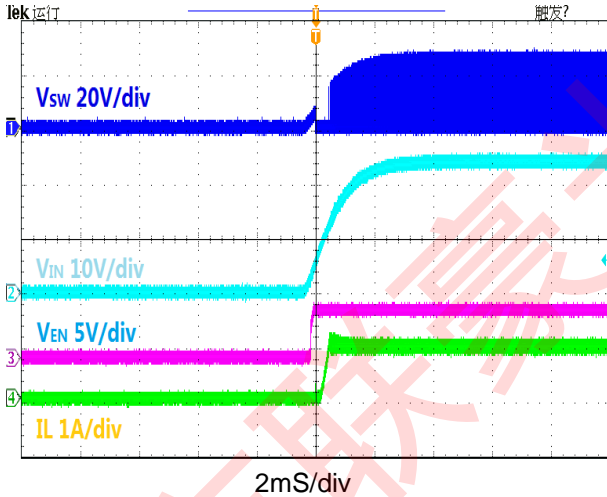
### Efficiency



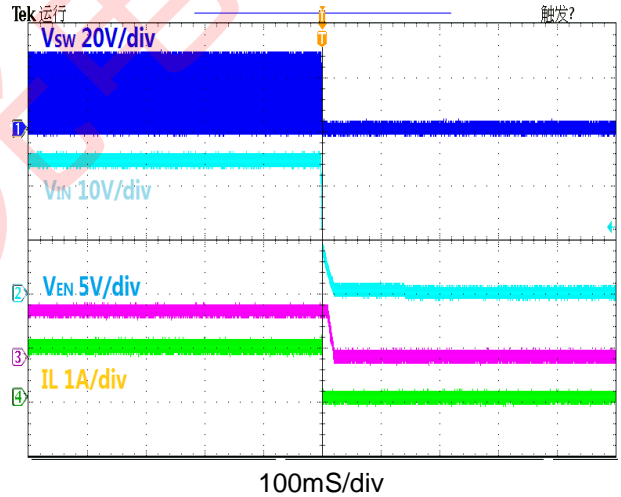
### Steady State



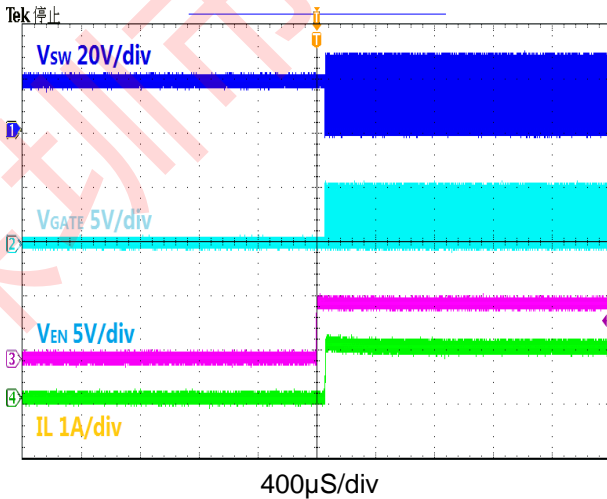
### Input Power On



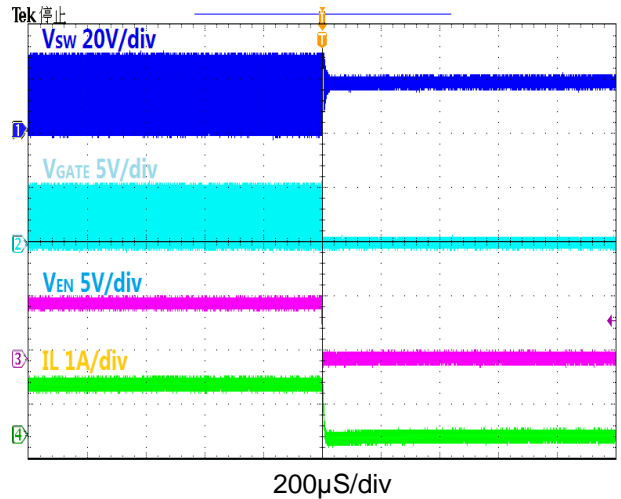
### Input Power Off



### EN Power On



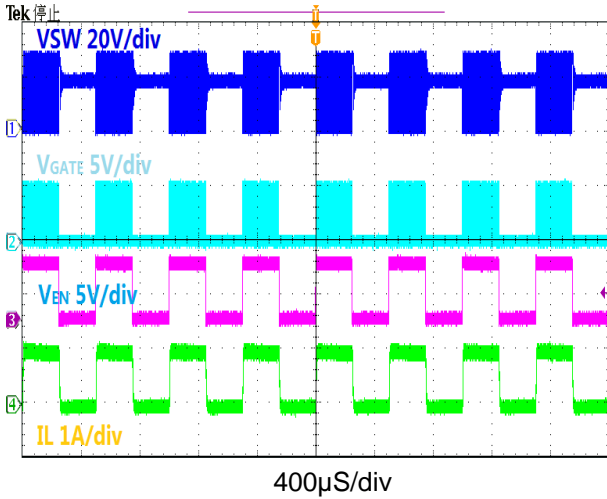
### EN Power Off



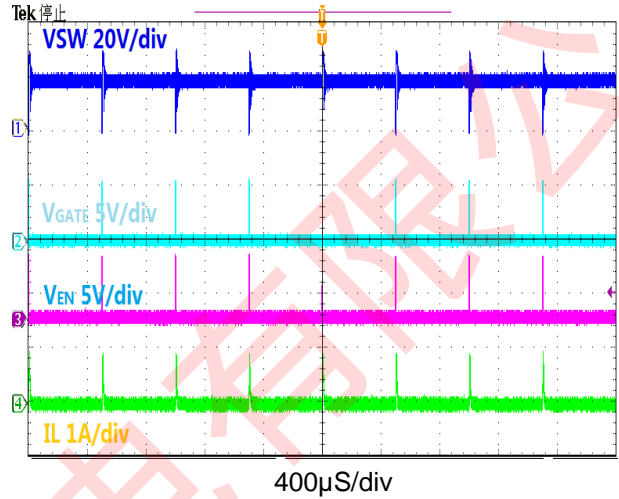
## 特性曲线（接上页）

无特别说明  $V_{IN}=24V$ ,  $3LEDs$ ,  $I_{OUT}=1A$ ,  $T_A=25^\circ C$

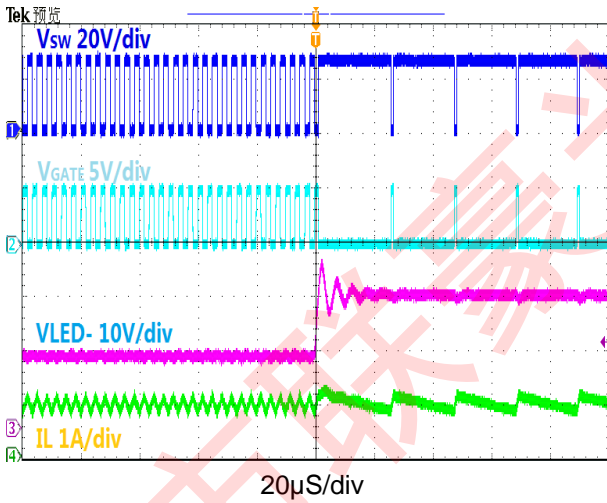
**PWM Dimming**  
(2KHz,50%)



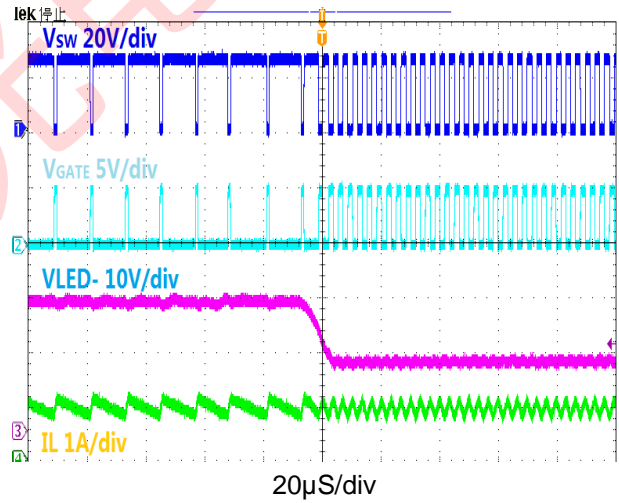
**PWM Dimming**  
(2KHz,1%)



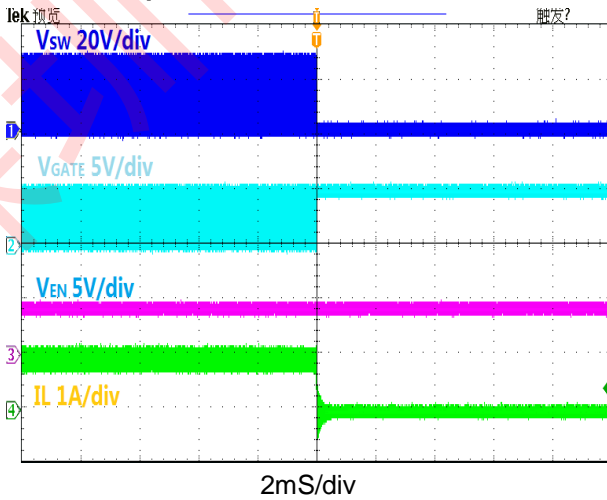
**Short LED+ to LED- Protection**



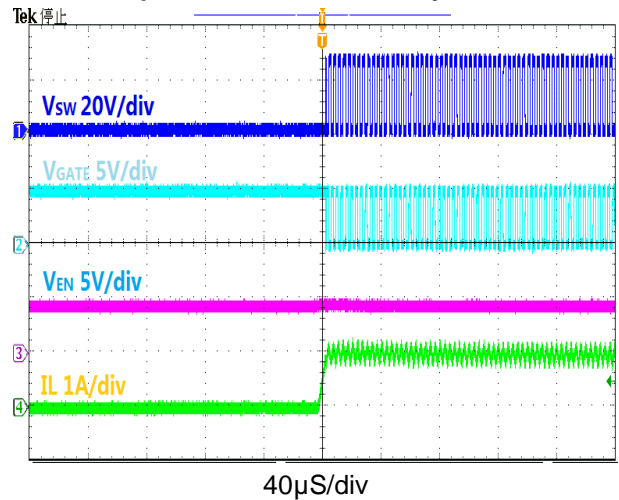
**Short LED+ to LED- Recovery**



**Open LED Load Protection**

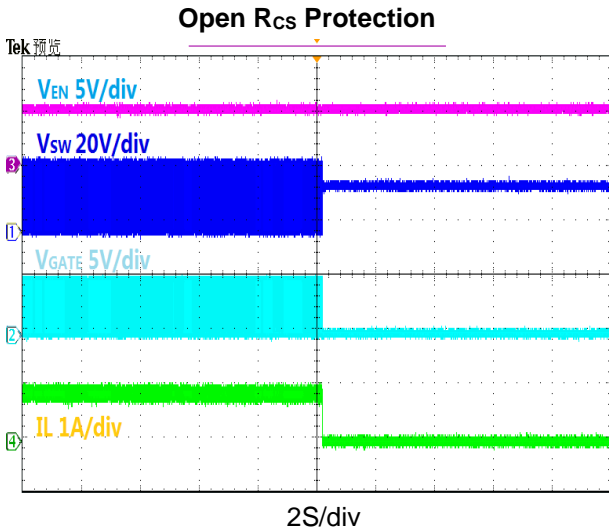


**Open LED Load Recovery**



## 特性曲线（接上页）

无特别说明  $V_{IN}=24V$ , 3LEDs,  $I_{OUT}=1A$ ,  $T_A=25^\circ C$



## 应用说明

### 通过外部电流采样电阻R<sub>S</sub>设定LED平均电流

LED的平均电流由连接在VIN和CSN两端的电阻R<sub>S</sub>决定:

$$I_{OUT} = \frac{0.2}{R_S}$$

上述等式成立的前提是DIM端浮空或外加DIM端电压高于2.5V（但必须低于5V）。实际上，R<sub>S</sub>是设定了LED的最大输出电流，通过DIM端，LED实际输出电流能够调小到任意值。

### 通过直流电压实现模拟调光

DIM端可以外加一个直流电压(V<sub>DIM</sub>)调小LED输出电流，最大LED输出电流由(0.2/R<sub>S</sub>)设定。

LED平均输出电流计算公式:

$$I_{OUT} = \frac{0.2 \times V_{DIM}}{2.5 \times R_S} \quad (0.5V \leq V_{DIM} \leq 2.5V)$$

V<sub>DIM</sub>在(2.5V ≤ V<sub>DIM</sub> ≤ 5V)范围内LED保持100%

电流等于  $I_{OUT} = \frac{0.2}{R_S}$

### 通过PWM信号实现调光

LED的最大平均电流由连接在VIN和CSN两端的电阻

R<sub>S</sub>决定,通过在DIM管脚加入可变占空比的PWM信号可以调小输出电流以实现调光,计算方法如下所示:

$$I_{OUT} = \frac{0.2 \times D}{R_S}$$

$$(0 \leq D \leq 100\%, 2.5V < V_{pulse} < 5V)$$

如果高电平小于2.5V,则

$$I_{OUT} = \frac{V_{pulse} \times 0.2 \times D}{2.5 \times R_S}$$

$$(0 \leq D \leq 100\%, 0.5V < V_{pulse} < 2.5V)$$

通过PWM调光,LED的输出电流可以从0%到100%变化。LED的亮度是由PWM信号的占空比决定的。例如PWM信号25%占空比,LED的平均电流为(0.2/R<sub>S</sub>)的25%。建议设置PWM调光频率在100Hz以上,以避免人的眼睛可以看到LED的闪烁。PWM调光比模拟调光的优势在于不改变LED的色度。PT4121调光频率最高可达20kHz。

### 关断模式

通过在DIM端接入0.3V以下的电压,实现系统关断,通常情况下,系统的静态电流保持在100μA以下。

### 软启动模式:

通过在DIM接入一个外部电容,使得启动时DIM端电



压缓慢上升，这样LED的电流也缓慢上升，从而实现软启动。

### 旁路电容

在电源输入必须就近接一个低等效串联电阻（ESR）的旁路电容，ESR越大，效率损失会变大。该旁路电容要能承受较大的峰值电流，并能使电源的输入电流平均，减小对输入电源的冲击。直流输入时，该旁路电容的最小值为10μF，在交流输入或低电压输入，旁路电容需要100μF的钽电容或类似电容。该旁路电容尽可能靠近芯片的输入管脚。

为了保证在不同温度和工作电压下的稳定性，建议使用X5R/X7R的电容。以下网页查询到相关的参数信息，会对您的选型有所帮助。

[www.murata.com](http://www.murata.com)

[www.t-yuden.com](http://www.t-yuden.com)

[www.avxcorp.com](http://www.avxcorp.com)

### 选取电感

选择较低的电感值会提高开关频率，增大开关损耗。大部分应用建议选择开关频率在100kHz至500kHz，对应的电感值可通过以下公式计算：

$$L = \frac{(1 - V_{OUT}/V_{IN}) \times V_{OUT}}{0.3 \times I_{LED} \times f_{SW}}$$

为了得到较高的效率，建议选择直流导通阻抗较小的电感。

### 选取输出电容

对应大部分应用，可不使用输出电容。如果需要减少输出电流纹波，一个最有效的方法即在LED的两端并联一个电容2.2μF的电容可满足大部分需求。适当的增大输出电容可以抑制更多的纹波。需要注意的是输出电容不会影响系统的工作频率和效率，但是会影响系统启动延时以及调光频率。

### 选取二极管

为了保证最大的效率以及性能，二极管（D）应选择快速恢复、低正向压降、低寄生电容、低漏电的肖特基二

极管，电流能力以及耐压视具体的应用而定，但应保持30%的余量，有助于稳定可靠的工作。

另外值得注意的一点是应考虑温度高于85°C时肖特基的反向漏电流。过高的漏电会导致增加系统的功率耗散。

AC12V整流二极管（D）一定要选用低压降的肖特基二极管，以降低自身功率耗散。

以下网页可以为您的选型提供帮助：

[www.vishay.com](http://www.vishay.com)

[www.onsemi.com](http://www.onsemi.com)

### 负载电流的热补偿

高亮度 LED 有时需要提供温度补偿电流以保证可靠稳定的工作，这些 LED 通常被设计在驱动板之外。

PT4121 的内部温度补偿电路已将输出电流达到尽可能的稳定。PT4121 还可以通过 DIM 管脚外接热敏电阻（NTC）或者二极管（负温度系数）到 LED 附近，检测 LED 温度动态调节 LED 电流以保护 LED。随着温度升高，DIM 端电压降低，从而降低 LED 输出电流，实现系统的温度补偿。

### IC过热保护(TSD)

PT4121 内部设置了过温保护功能（TSD），以保证系统稳定可靠的工作。当 IC 芯片温度超出 150°C，IC 即会进入 TSD 保护状态并停止电流输出，而当温度低于 130 时，IC 即会重新恢复至工作状态。

### PCB布板的注意事项

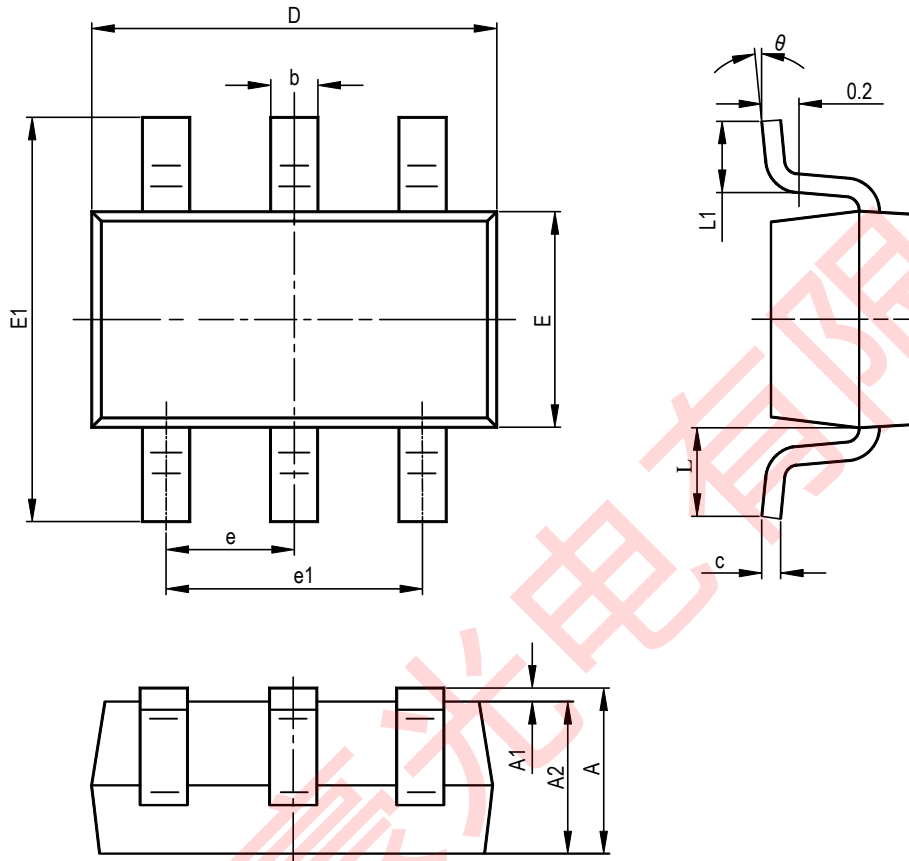
合理的 PCB 布局 对于最大程度保证系统稳定性以及低噪声来说很重要。使用多层 PCB 板是避免噪声干扰的一种很有效的办法。为了有效减小电流回路的噪声，输入旁路电容应当另行接地。PCB 铜箔与 PT4121 的接触面积要尽可能大，以利散热。

电感、电流采样电阻应当尽量靠近 VIN 和 CSN 引脚以减小电流采样误差。输入环路，包括输入电容、肖特基、MOSFET，应尽量短。



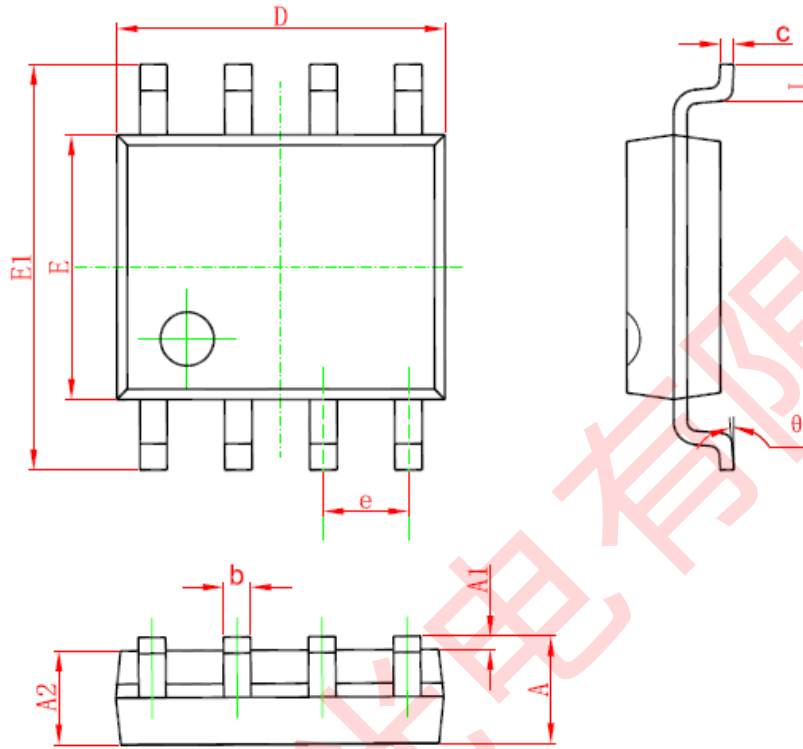
# 封装信息

## SOT23-6 Package



Symbol	Millimeters		Inches	
	Min	Max	Min	Max
A	-	1.450	-	0.057
A1	0.000	0.150	0.000	0.006
A2	0.900	1.300	0.035	0.051
b	0.300	0.500	0.012	0.020
c	0.080	0.220	0.003	0.009
D	2.820	3.020	0.111	0.119
E	1.500	1.700	0.059	0.067
E1	2.600	2.950	0.102	0.116
e	0.950TYP		0.037TYP	
e1	1.800	2.000	0.071	0.079
L	0.600REF		0.024REF	
L1	0.300	0.600	0.012	0.024
$\theta$	0°	8°	0°	8°

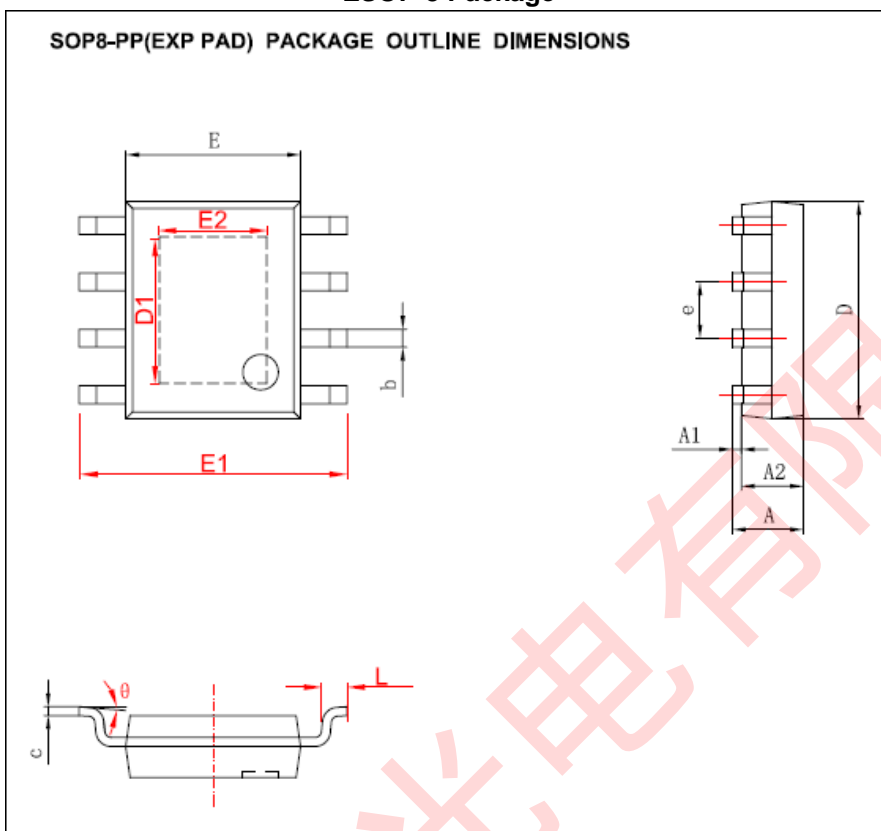
### SOP-8 Package



Symbol	Millimeters		Inches	
	Min	Max	Min	Max
A	1.350	1.750	0.053	0.069
A1	0.100	0.250	0.004	0.010
A2	1.250	1.650	0.049	0.065
b	0.330	0.510	0.013	0.020
c	0.170	0.250	0.007	0.010
D	4.700	5.100	0.185	0.201
E	3.800	4.000	0.150	0.157
E1	5.800	6.200	0.228	0.244
e	1.270(BSC)		0.050(BSC)	
L	0.400	1.270	0.016	0.05
θ	0°	8°	0°	8°

## ESOP-8 Package

### SOP8-PP(EXP PAD) PACKAGE OUTLINE DIMENSIONS



Symbol	Millimeters		Inches	
	Min	Max	Min	Max
A	1.350	1.750	0.053	0.069
A1	0.050	0.150	0.002	0.006
A2	1.350	1.650	0.053	0.065
b	0.330	0.510	0.013	0.020
c	0.170	0.250	0.007	0.010
D	4.700	5.100	0.185	0.201
D1	2.750	3.402	0.108	0.134
E	3.800	4.000	0.150	0.157
E1	5.800	6.200	0.228	0.244
E2	2.110	2.710	0.083	0.107
e	1.270(BSC)		0.050(BSC)	
L	0.400	1.270	0.016	0.05
theta	0°	8°	0°	8°

## 重要声明

华润矽威(POWTECH)有权对所提供的产品和服务进行更正、修改、增强、改进或其它更改，并有权中止提供任何产品和服务。客户在下订单前应获取最新的相关信息，并验证这些信息是否完整且是最新的。所有产品的销售都遵循在订单确认时所提供的华润矽威销售条款与条件。

华润矽威保证其所销售的产品性能符合产品销售时半导体产品销售条件与条款的适用规范。仅在华润矽威保证的范围内，且华润矽威认为有必要时才会使用测试或其它质量控制技术。除非适用法律做出了硬性规定，否则没有必要对每种产品的所有参数进行测试。

华润矽威对应用帮助或客户产品设计不承担任何义务。客户应对其使用华润矽威的产品和应用自行负责。为尽量减小与客户产品和应用相关的风险，客户应提供充分的设计与操作安全措施。

华润矽威产品未获得用于FDA Class III（或类似的生命攸关医疗设备）的授权许可，除非各方授权官员已经达成了专门管控此类使用的特别协议。

只有那些华润矽威特别注明属于军用等级或“增强型塑料”的华润矽威产品才是设计或专门用于军事/航空应用或环境的。购买者认可并同意，对并非指定面向军事或航空航天用途的华润矽威产品进行军事或航空航天方面的应用，其风险由客户单独承担，并且由客户独立负责满足与此类使用相关的所有法律和法规要求。

华润矽威未明确指定符合ISO/TS16949 要求的产品不能应用于汽车。在任何情况下，因使用非指定产品而无法达到ISO/TS16949要求，华润矽威不承担任何责任。